

Fixation au sol à encastrer -

35 948 970 90



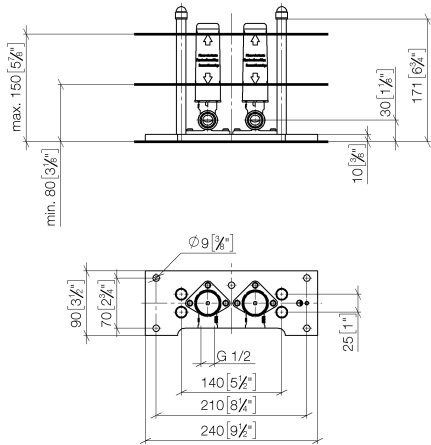
- 1x raccords coudés 1/2"
- chape de protection gros-œuvre
- manchette étanche

Uniquement combinable avec la partie apparente 25
963 979-FF/ 25 964 979-FF.

Fixation au sol à encastrer -

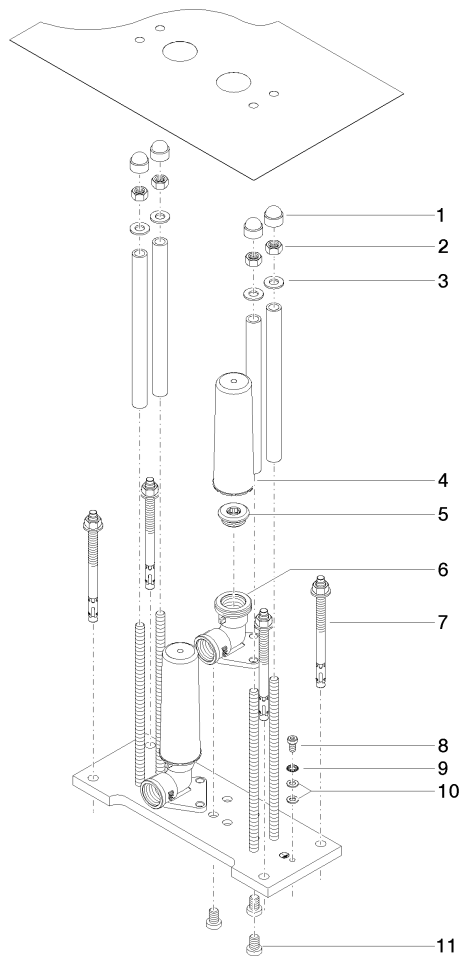
35 948 970 90

mm [inches]



Fixation au sol à encastrer -

35 948 970 90



Liste des pièces de rechange

N°	Article Numéro	Désignation	Fréquence de montage	Délai de livraison
1	04 14 03 151 00 90	kit de garniture	1	2
2	09 21 02 147 90	capuchon	4	-
La pièce de rechange ne peut plus être commandée, veuillez commander l'article de remplacement				
3	09 23 10 023 90	écrou	4	2
4	09 30 11 045 90	rondelle	4	2
5	09 21 02 102 90	capuchon	1	2
6	04 31 20 006 00 90	bonde de fond	1	2
7	09 11 03 041 10 90	raccord	1	2
8	04 30 35 008 00 90	set de fixation	1	2
9	09 30 30 085 90	vis	1	60
10	90 30 11 032 00 90	rondelle	1	2
11	09 30 11 048 90	rondelle	2	2
12	09 30 30 150 90	vis	3	2